

ESPERGÆRDE SKAKKLUB

Springeren



NR. 9

OKTOBER 1977

15. årg.

I DETTE NUMMER

Espergærdeeturneringen.....	3
Holdturneringen.....	5
Mesterrækken.....	6
Program for holdkampe.....	8
Monradturneringen.....	9
Jubilæumsfesten i Espergærdehallen....	11
Allerødtturneringen 77.....	14
Dameturnering i Degersfoss.....	14
Skakbiblioteket.....	15
Aktuelt.....	16
Klubkampe med Helsingør.....	18
Partiafdeling.....	20
Træk af klubbens historie.....	22
Simultan med Bjørn Brinck-Claussen....	23
Indbydelse til juniorturnering.....	24
Juniorernes monradturnering.....	25
Løserturnering.....	26
Amtsmesterskab for juniorer.....	27
Skak og matematik.....	28
Program for oktober-november.....	31

o - o - o - o - o - o

Nyt om Espergærde-turneringen 1977.

Jubilæumsturneringen 1977 står nu for døren, og bestyrelsen har været travlt beskæftiget med tilrettelæggelsen. Som det fremgår af indbydelsen slutter tilmeldingen FREDAG DEN 28. OKTOBER. Mange af vore aktive spillere er allerede med, men vi skulle gerne have de sidste med, så vi når op over de 28 Espergærdespillere, der deltog i sidste års turnering. Også tilmeldinger fra fremmede klubber er så småt begyndt at indløbe, og med hensyn til JUBILÆUMSKLASSEN, der kommer til at omfatte de 8 højestratede mesterspillere, ser feltet i øjeblikket således ud: (Ratingtallene i.h.t. spilleudvalgets formand Kaj Blom med forbehold for ændringer).

1. Jacob Øst Hansen (2374)	5. Eric Brøndum (2274)
2. Allan Poulsen (2366)	6. Mogens Moe (2248)
3. Carsten Hei (2360)	7. Per Auckenberg (2247)
4. Kaj Bjerring (2293)	8. Nils Nilsson (2220)

Ikke færre end 4 af disse spillere deltog i landholdsklassen ved DM 1977 nemlig de fire højestratede. Præmielisten i jubilæumsklassen ser som tidligere nævnt således ud:

1. præmie: 2000 kr.	3. præmie: 1000 kr.
2. præmie: 1500 kr.	4. præmie: 500 kr.

I mesterklasse II har vi foreløbig hørt fra bl. a. PETER GALLMAYER, Kampklubben, STEEN MØLGÅRD, Gentofte, IB ANDERSEN, AS04, N. LETH-SVENDSEN, Helsingør samt selvfølgelig flere af vore egne mesterspillere.

ÆNDRING AF SPILLEDAG FOR MESTERKLASSERNE.

Desværre er der sket det beklagelige, at 1. division i holdturneringen i år spiller dobbeltrunder, hvorfor vi har set os nødsaget til at starte Espergærde-turneringen for mesterklassernes vedkommende allerede SØNDAG DEN 6. NOVEMBER kl. 12.

For de øvrige klassers vedkommende spilles efter programmet - altså med 3. runde lørdag d. 19. nov.

TURNERINGSKOMITEEN består i år af flg.: CAI WURTZ, formand for 8. hovedkreds, FINI PODE FEDERSEN, formand for NSU samt GERNER CARLSSON, Studenternes Skakklub. TURNERINGSLEDERE bliver OLE MAGLEBY og HELGE JENSEN. Turneringssavisen BADUTSPRINGEREN bliver redigeret af ANDREAS ZAMBACH og JESPER VEJ. Efter turneringens afslutning udgives som sædvanligt en TURNERINGSBOG redigeret af OLE MAGLEBY.

TILMELD DIG ESPERGÆRDE-TURNERINGEN 1977 I DAG !!

=====

Så sker der igen noget i

ESPERGÆRDE



Hermed indbydes til ESPERGÆRDE SKAKKLUBS 4. koordinerede enkeltmandsturnering:

ESPERGÆRDE TURNERINGEN 1977

I anledning af vort 35 års jubilæum indbyder vi til en speciel JUBILÆUMSKLASSE (1. præmie 2000 kr. + ærespræmie). Også i de øvrige klasser er der ekstra høje præmier samt mange ærespræmier.

Spillested: TIBBERUPSKOLEN, Idrætsvej (ved Espergærdehallen).

Indskud : M KL. 60 kr. 1.kl. 50 kr., 2.kl. 40 kr. og 3.kl. 30 kr.
(incl. afgift til DSU).

Spilledage: 1. og 2. runde lørdag/søndag den 12. og 13. november.
3. runde lørdag den 19. november.
4. og 5. runde lørdag/søndag den 26. og 27. november.
6. og 7. runde lørdag/søndag den 3. og 4. december.

Spilletid : Alle dage kl. 12 til 17. Evt. hængepartier afvikles
lørdage kl. 18, søndage kl. 9 og 18 samt evt. tors-
dage kl. 19.30.

Tilmelding: Senest fredag d. 28. oktober til Helge Jensen,
Hvilevej 8, 3070 Snekkersten, tlf. 03 220757.

Indskud sendes samtidig til Espergærde Skakklub,
kassereren på gironummer 144537.

Bemærk : Speciallokaler til lynskak, analyse og T.V.
Turneringen afsluttes med en lynturnering.

Der er gode tog- og busforbindelser til København
og øvrige Nordsjælland.

VELKOMMEN TIL ESPERGÆRDE TURNERINGEN 1977 !

danmarksturneringen

Med 6 hold fra Espergerde Skakklub er danmarksturneringen for hold startet. Vore hold er placeret med 2 i mester- 2 i B- og 2 i C rækkerne! De 48 spillere (samt reserverne!) får nok at se til i de ialt 7 runder, hvor det skal vise sig, om vi kan leve op til sidste sæsons gode indsats, der gav os 2 mesterskaber og 1 andenplads.

Første runde er afviklet. For vort vedkommende var det udelukkende interne opgør, og bortset fra kampen i B rækken, var resultaterne vel som ventet.

MESTERRÅKKEN:

Espergerde I - Espergerde II	6½-1½	Esp. 3	- Esp. 4	4-4
Rønne I - Hillerød I	3½-4½	Fr.borg I	- Helsingør 3	3½-4½
Nykøbing S I - Roskilde II	4 - 4	Hill. 2	- Fr.værk 2	7½-½
Tornved I - Hø. herred I	3½-4½	Borsholm I	- Hill. AS I	5½-2½

B RÆKKEN:

C RÆKKEN:

Esp. 5	- Esp. 6	5½-2½
Hørsholm 2	- Hillerød AS	6 - 2
Skævinge I	- Fr.borg 3	8 - 0
Helsingør 4	- Hillerød 3	2 - 6

Mesterrækkekampen refererer Jesper Vej på næste side. For de øvrige to kampes vedkommende skal det siges, at der blev "gået til søgen" i alle partier!

Enkeltresultaterne blev således:

B

Th.Uhlig - Lars Skovbo	0-1	Otto Lyhne - P. Jacobsen	0-1
B.Rasmussen - K.Skævinger	½-½	Leif Hjort - S.Christensen	1-0
Ole Anker - P. Stewart	0-1	Rene Chr. - K. Købke	0-1
H.Jensen - S. Theander	1-0	Erling N. - H.Serensen	1-0
F.Greisen - J.Andersen	1-0	Henrik L. - Ole Anskj.	1-0
P.Pedersen - F.Henriksen	0-1	H. Dahl - Sonia Jensen	1-0
R.Pedersen - O.Magleby	½-½	E.Hougård - Svend A.	1-0
P. Brinck - vuk.	1-0	Erling R. - Thorlejf H.	½-½

Holdleder Magleby var så optimistisk at tro, at der "nok dukkede" en reserve op i klubben! Det gjorde der bare ikke, så Peter Brinck fik et billigt point!

Næste runde i holdturneringen spilles mandag d. 24. oktober og søndag d. 30.okt. for mesterholdenes vedkommende, hvor 1.holdet tager til BORNHOLM for at møde RØNNE, og 2.holdet får besøg af nyoprykkede TORNVED.

hj.-

Skak i mesterrækken

Lige som i B og C rækken skulle de 2 ES hold mødes i 1.rd. Slutresultatet 6½-1½ er vel som ventet. Det vækker for øvrigt ubehagelige minder fra sidste sæsons 1.rd. (hvor vi tabte med samme cifre til Hornsherred). I år var rollerne heldigvis byttet om, og vi står nu i en udmærket udgangsposition, hvor næste match mod RØNNE vil give et fingerpeg om 1.holdets styrke.

RESULTATERNE:

1. Søren Riis	- Vagn Ganding	1 - 0
2. Ebbe Kallenberg	- Svend E. Lolle	0 - 1
3. Andreas Zambach	- Anders Greisen	1 - 0
4. Jesper Vej	- Karsten Petersen	1 - 0
5. Jørgen Hansen	- Jesper Riis	1 - 0
6. Åge Søndergård	- Max Hansen	1 - 0
7. Sven Brask	- Vagn Jensen	1 - 0
8. Lars Skovbo(R)	- Jan Wischmann	½ - ½

Lars Skovbo erstattede på udmærket vis Fini Pedersen, der meldte afbud på grund af sygdom.

De enkelte matcher - nedefra:

SKOVBO - WISCHMANN var en lang og sej, men ikke egentlig krigerisk affære. Det førte da også til remis efter diverse slutspilfejl i 6.time.

VAGN JENSEN forsvarede sig godt mod BRASK. På et tidspunkt havde han endog mulighed for at få iværksat et angreb med pene muligheder for succes. Vagn valgte imidlertid at gå tilbage på banen og blev langsomt udmanøvreret. Partiet var ikke afsluttet ved spilletidens udløb, men Brask havde afgørende fordel.

Anderledes smertefrit gik det for SØNDERGÅRD, der fik en dame foræret. Den galde giver MAX HANSEN så ingen grund til at fortsætte efter denne gestus.

Partiet på 5. bræt var et skoleeksempel på, hvad der sker, når en gammel ræv møder en ung løve. På 18 træk havde JESPER RIIS opbygget en pragtfuld stilling med masser af skyts mod JØRGEN HANSENS sårbare kongestilling. Jesper blev dog for ivrig og tabte først en officer og siden partiet.

KARSTEN PETERSEN forsømte sin udvikling og kom hurtigt til at stå trykket mod JESPER VEJ. Da han så satte en officer i slag, nedlagde han våbenene.

ANDERS og ANDREAS opererede på hver sin fløj. Det blev dog hurtigt klart, at der var mest gods i det, Andreas diskede op med. Resten var rutine.

EBBE KALLEBERG lavede en fatal brøler allerede i 9. træk mod holdleder SVEND ERIK LOLLE. Siden lykkedes det ham at skabe et par problemer i slutspillet, men Lolle kørte sejren hjem med sikker hånd og var således et godt eksempel for sit hold!

VAGN GANDING præsterede bløde træk på sælebånd mod hans "onde ånd" SØREN RIIS, der kun behøvede 8 minutter til at vinde. Så hurtigt går det nok ikke mod Rennæs OSCAR NIELSEN, der jo er en meget rutineret herre!

Konklusionen på denne match må være, at der skulle være gode muligheder for advancement efter Helsingørs oprykning til 3. division - forudsat vi ikke bliver udsat for alt for mange afbud. Andetholdets opgave bliver så at tage så mange points som muligt fra de øvrige hold.

JV.

DANSK SEAK UNION
8. hovedkreds

Holdturneringen 1977 - 78.
1. runde

Mesterrækken

Espergerde I - Espergerde II	6½ - 1½
Nykebing I - Roskilde II	4 - 4
Hillered I - Ronne I	4½ - 3½
Tornved I - Horns Herred I	3½ - 4½

A 1-rækken

Koge - Svogerslev	8 - 0
Bramsnæs - Holbæk	1½ - 6½
Roskilde IV - Roskilde III	5½ - 2½
Greve - Dragsholm	3½ - 3½+

A 2-rækken

Helsingør Værft - Hedehusene	1½ - 6½
Frederiksværk - Frederikssund	5 - 3
Helsingør - Farum	2 - 6
Hersholm - Horns Herred	2½ - 5½

B 1-rækken

Horns Herred - Roskilde	4 - 4
Tølløse - Dragsholm	4½ - 3½
Raklev - Ulby	5½ - 2½
Nykebing - Tornved	4 - 4

B 2-rækken

St. Heddinge - Svogerslev	6 - 2
Hedehusene - Stonløse	4 - 4
Frederikssund - Ølstykke	3½ - 4½
Farum - Solrød	3 - 5

B 3-rækken

Fredensborg + Helsingør	3½ - 4½
Hillered - Frederiksværk	7½ - ½
Espergerde III - Esperg. IV	4 - 4
Borsholm - Hillered AS	5½ - 2½

C 1-rækken

Bramsnæs - Tornved	0 - 8
Nykebing III - Nykebing IV	3½ - 4½
Jernløse - Holbæk	1 - 7
Raklev oversidder	

C 2-rækken

Roskilde - Solrød	4½ - 3½
Horns Herred - Farum	4 - 4
Greve - Fredensborg	5 - 3
Hedehusene oversidder	

C 3-rækken

Espergerde V - Espergerde VI	5½ - 2½
Helsingør - Hillered	2 - 6
Hersholm - Hillered AS	6 - 2
Skvinge - Fredensborg	8 - 0

	1. hold (M)	2. hold (M)	3. hold (B)	4. hold (B)	5. hold (C)	6. hold (C)
1. rd.	søndag 9. okt. ESPERGÅRDE 2 hjemme	søndag 9. okt. ESPERGÅRDE 1 ude	mandag 3. okt. ESPERGÅRDE 4 ude	mandag 3. okt. ESPERGÅRDE 3 hjemme	mandag 3. okt. ESPERGÅRDE 6 hjemme	mandag 3. okt. ESPERGÅRDE 5 ude
2. rd.	søndag 30. okt. RØNNE ude	søndag 30. okt. TORNVED hjemme	mandag 24. okt. FREDENSBORG 1 hjemme	mandag 24. okt. FREDERIKSVÆRK 2 ude	mandag 24. okt. HILLERØD AS ude	mandag 24. okt. SKÆVINGE hjemme
3. rd.	søndag 20. nov. ROSKILDE HJEMME	søndag 20. nov. RØNNE hjemme	onsdag 16. nov. HELSINGØR ude	mandag 14. nov. HILLERØD AS hjemme	mandag 14. nov. HILLERØD hjemme	mandag 14. nov. HILLERØD AS hjemme
4. rd.	søndag 11. dec. HORNSHERRED ude	søndag 11. dec. ROSKILDE ude	mandag 5. dec. BORSHOLM hjemme	tirsdag 6. dec. HILLERØD ude	mandag 5. dec. FREDENSBORG ude	tirsdag 6. dec. HILLERØD ude
5. rd.	søndag 26. feb. NYKØBING S hjemme	søndag 26. feb. HORNSHERRED hjemme	mandag 20. feb. FREDERIKSVÆRK hjemme	torsdag 23. feb. BORSHOLM ude	mandag 20. feb. HELSINGØR hjemme	mandag 20. feb. FREDENSBORG hjemme
6. rd.	søndag 12. marts HILLERØD ude	søndag 12. marts NYKØBING S ude	mandag 6. marts HILLERØD AS ude	mandag 6. marts FREDENSBORG hjemme	mandag 6. marts HØRSHOLM ude	onsdag 8. marts HELSINGØR ude
7. rd.	søndag 9. april TORNVED samlet 1 Rosk.	søndag 9. april HILLERØD samlet 1 Rosk.	mandag 3. april HILLERØD hjemme	onsdag 5. april HELSINGØR ude	mandag 3. april SKÆVINGE hjemme	mandag 3. april HØRSHOLM hjemme

Spænding i MONRADTURNERINGEN 1977

MONRADTURNERINGEN 1977 om skibsreder Hans Svenningens vandrepokal tegner efter 6 runder til at blive en spændende affære. De seedede 12 spillere har været "ude i det friske marked" siden 4.rd., og det ser ud til, at flere useedede spillere vil blande sig i kampen om 1. pladsen.

Under hensyntagen til det store deltagerantal i år er antallet af præmier foretaget til ialt 12. De fordeles således:

1. til 5. præmie i turneringen, 1. til 4. præmie til useedede spillere og endelig 1. til 3. præmie til juniorer (til 16 år). Der kan som tidligere kun vindes en præmie pr. deltager!

Stillingen i toppen er noget uklar på grund af hængepartier og udsatte partier. Iøvrigt må det siges, at deltagerne har klaret det ret strenge turneringsprogram uden alt for mange afbud, ligesom torsdagene er blevet godt udnyttet til hængepartier.

I 4. runde opstod et fortolknings spørgsmål med hensyn til anvendelse af reglementets § om seedning. Efter drøftelse med skaknævnet vil den pågældende § blive præciseret på førstkomende bestyrelsesmøde.

Nu stillingen i toppen:

1. Th. Unlig	5	6. Peter Jørgensen	4 +hæ.
2. Søren Riis	4½+hæ.	7. Åge Søndergård	4
3. Jesper Riis	4½+hæ.	8. Poul Jacobsen	4
4. Vagn Jensen	4 + 2 hæ.	9. Leif Hjort	4
5. Sv. E. Lolle	4 +hæ.	10. Jesper Vej	3½+hæ.
		Poul Jørgensen	3½+hæ.

Hos juniorerne er der 8 spillere, der dystet om de 3 præmier. Scoringen er p. t. således:

1. Jesper Riis	4½+hæ.	5. Max Hansen	3
2. Peter Jørgensen	4+hæ.	6. Stig Theander	2
3. Peter Brinck	3½+hæ.	7. Henrik Dahl	1+hæ.
4. Rene Christian.	3½	8. Arne Møller Chr.	0 + 2 hæ.

En enkelt spiller har desværre måttet forlade turneringen efter 3. runde - nemlig Ole Anker på grund af studier. Ole placeres sidst og de resterende modstandere tildes 1 point, der ikke tæller med ved beregning af nyt ratingtal.

Endelig skal vi minde om, at der er udsat en PRÆMIE for monradturneringens bedste parti!

1977

	1.	2.	3.	4.	5.	6.	7.	8.	9.	Point	Rank	Placement
1. Åge Søndergård	1/2	1 ³	1 ⁷	1/2 ⁶	0 ¹¹	1						
2. Ebbe Kallenberg	1/2	0 ⁴	0	1 ³⁹	1 ³⁶	1						
3. Jesper Vej	1/2	0	1	1 ⁹	4 ³	1						
4. Poul W. Jørgensen	1/2	1 ⁴	1	0 ⁴⁴	3 ⁴	1						
5. N.Leth Svendsen	0	1/2 ¹	0	0 ¹⁴	1 ³¹							
6. Seren Riis	1	1 ⁷	1	1/2 ⁷	1 ²⁰							
7. Jørgen Hansen	1	0 ⁶	0	1 ¹⁰	0 ¹⁴							
8. Vagn Ganding	0	1/2 ⁵	1/2 ¹¹	1/2 ²⁹	1 ³⁹	1						
9. Andreas Zambach	0	1/2 ²	1	0 ³	1 ³⁰	0						
10. Sven Brask	1	0 ¹¹	0	0 ²¹	1 ²⁵	1						
11. Thorvald Uhlig	1	1 ¹⁰	0	1 ⁹	1 ¹	1						
12. Ove Jensen	0	1/2 ⁹	1/2	1 ⁵	1 ²							
13. Ole Anker	1/2	1/2 ¹³	0	0 ³⁴	0 ¹¹	0						
14. Jesper Riis	1/2	1 ²¹	1 ¹¹	1 ²⁸	1 ⁴⁵	1						
15. Preben Hagengård	0	0 ²⁴	0	0 ²³	1 ¹³	1						
16. Pamela Stewart	1	1/2 ¹⁷	0 ¹⁵	4 ⁶	4 ⁴							
17. Leif Theander	1	1/2 ¹⁶	1 ¹¹	1 ³²	2 ⁶	0						
18. Helge Jensen	0	1 ¹⁸	0	0 ³⁴	1 ⁴⁶	1						
19. Otto Lyhne	0	0 ¹⁹	0	1/2 ²⁵	1/2 ⁴¹							
20. Max Hansen	1	1 ²⁷	1	0 ³⁵	0 ⁶	0						
21. Holger Ipsen	0	0 ¹⁴	1 ²	0 ²⁴	1/2 ¹¹	1						
22. Svend Erik Lølle	1	1 ²⁵	1	1 ⁴³	3 ⁵	0						
23. Arne M. Christensen	0	0 ²⁶	0	0 ¹⁵	4 ¹							
24. Svend Andersen	1	0 ²⁶	0	0 ³⁸	0 ³⁷	0						
25. Erling Nielsen		0 ²⁴	0	1/2 ¹⁷	0 ¹⁰	1						
26. Kurt Skivinger		1 ²⁷	0	1 ²¹	1 ⁷	0						
27. Jørgen Andersen	1/2	0 ²⁶	1 ¹¹	1/2 ⁷	0 ³⁷	0						
28. Rene Christensen	1/2	1 ¹³	1 ¹	0 ¹¹	1 ⁴¹	0						
29. Bent Rasmussen	1	1 ³²	0	1 ⁴⁰	0 ³⁵	0						
30. Poul Pedersen	0	1 ²³	0	1 ³⁷	0 ⁹	1						
31. Frøde Henriksen	0	0 ³⁴	0	1 ⁴²	0 ⁵							
32. Leif Hjort	1	0 ²⁹	1	0 ¹²	1	1						
33. Peter Jørgensen	1	0 ³⁵	1	1 ⁴⁴	1 ²⁹							
34. Henrik Larsen	0	1 ³¹	1	1 ¹⁸	4 ⁰							
35. Vagn Jensen	1	1 ³³	1	1 ²⁰	2 ²							
36. Ole Magleby Sørensen	0	1 ³⁷	0	1 ¹³	0 ²	0						
37. Kurt Købke	0	0 ³²	1	0 ³⁰	1 ²⁴	0						
38. Robert Pedersen	1	0 ⁴⁰	0	1 ¹⁴	1 ²²	0						
39. Henning Sørensen	0	0 ⁴⁰	1	0 ²	0 ¹	0						
40. Stig Theander	1	1 ³⁸	0	0 ⁴⁰	0 ³⁸							
41. Ole Ankjørgård	1	0 ²⁵	1	1 ⁴⁸	0 ²⁸							
42. Sonia Jensen	0	0 ⁴⁴	0	0 ³	2 ³	1						
43. Peter Brinch	1	1/2 ¹³	1	0 ²²	3 ¹							
44. Sv. Christensen	0	1 ⁴²	1	0 ³³	1 ⁶	0						
45. P. Jacobsen	1	1 ⁴¹	1	0 ²⁹	0 ¹¹	1						
46. Henrik Dahl	0	1 ³⁹	0	4 ⁸	0 ¹⁸	0						

Stor jubilæumsfest

I anledning af Espergærde Skakklubs 35-års jubilæum var over 30 af klubbens senior medlemmer med damer samlet til fest i Espergærde hallen lørdag, den 15. oktober 1977.

Under spisningen, til hvilken formanden havde budt velkommen, lød der mange gode ord til og om Espergærde Skakklub.

Erik Hougård, den skælm, sagde det med følgende prolog:

"Jeg skulle egentlig ha' holdt en tale,
men da jeg som regel glemmer det ha'le
har gjort lidt notater om dagen i dag,
der for os jo er en fælles sag.
Vort barn er 35 år blevet
derom er en hel del skrevet,
men det er blevet et dejligt barn
selvom man ikke kender Far'n,
men Fædre var der mange a'
selvom de ikke er til stede i dag.

Se Klubben, der normalt spiller skak,
har efterhånden gl'et den et hak.
Og med protokollen, siger mangt og meget
om, hvordan man har kæmpet og lejet
og samlet de løste bånd,
med en venlig og kammeratlig ånd.
Her er en samhörighed uden lige.
Ja, kære venner -- vores klub,
har efterhånden fået et skub,
men en del dødvande har der været,
for hvem pokker ville ta' besvaret,
men selvom man er blevet tra...t
må en skakspiller ikke blive mat
og det viser i dag når vi er sammen
at, kammeratskab danner rammen,
sa kan en aften gå, helt uden at gå i stå.
Især hvis Frode har Springer og bønder
hans beholdning bliver tynder og tynder,
men der er hans øl ikke blevet
for prisen er i vejret skrevet.
Og vi må endelig forstå,
at han flere penge i kassen kan få.

I 64 ---- det sådan gik,
at man i klubben en Formand fik
med hans initiativ det bare ku' gå
når han de søde sager ku' få.
Hans kone "Sonja" forstod ikke et hak
i dag spiller hele "Jensen-familien" skak.

Vi har en god kas'ser, men han er en fedtet rad
når bare der går penge ind er han kisteglad,
han griner smøret når han kan os andre flå
og er meget lykkelig når han overskud kan få.

Når Poul Kleiminger ved bordet sidder fredelig og rank,
så betyder det ikke, at han altid får bank.
Næ' han kæmper bravt og vi håber, at han vinder en sejr,
for når pointet er hjemme, så giver Poul en bajer.
Men det gør Lolle ikke, han går bare rundt for at kikke,
hans interesse for skak er stor, det kan vi se på hans maske
monstro han bære på hemmelige træk i sin taske?

Poul Jacobsen, som er gartner, er flink og rar
når der skal dekorer's, så står poul altid klar,
men klar det var han nu ikke til fugletur,
han syn's det var pip og tog sig en lur.

Preben Hagengård, der handler med dyr
er i grunden en hyggelig fyr
især når fadøl han bringer,
så er der nogen der springer.
Og det skaber liv og glæde
til alle som var tilstede,
men Ganding var der ikke
han fik ikke noget at drikke.

Jeg vil nu ikke trætte med min snak
og i aften vil vi ikke spille skak,
det ville vi heller ikke på vores skovtur
hvor Grethe Henriksen, sikkert blev sur,
for tænk "Fini" med skakbræt arrivered'
men så var han også leveret'.

Fødselsdagsgæster, små og store
ved festen, skal vi os alle more
og få en minderig aften til at leve på,
så hver og een vil kunne forstå,
at nu og i alle tider
vi må finde de lyseste sider
som skal holdes i hævd og ære
for Skakklubben i Espergærde.

Senere tog Grethe Henriksen ordet (materialelederens bedste halvdel) hun sagde bl.a.: "Selv om det ved klubbens fester og arrangementer har været svært at få klubbens medlemmer til at tale om andet end skak, så vil jeg gerne bede Helge Jensen om at komme op for at hjælpe mig med at fjerne dette lagen". Herefter afslørede Grete - med formanden hjælp - et nyt stort og farverigt demonstrationsbræt, til afløsning for det - som Grethe skænkede klubben for 10 år siden. Lad der også fra dette sted lyde en tak til Grethe Henriksen - både for bræt og tale.

Formanden for 8. HK, Cai Würtz tog ordet for at bringe en hilsen fra Dansk Skak Union og et tillykke med jubilæet, idet han samtidig mindedes den første skakklub i Espergærde.

Helge Jensen, der på et ret tidligt tidspunkt havde holdt festtalen (forevrigt Helges 3. jubilæumstale) gjorde det ved at omtale forskellige træk fra klubbens historie og mindedes bl.a. købmand N.K. Petersen, der var medlem af Espergærdes første skakklub, stiftet i 1922 under navnet "Espergærde og omegns Skakforening", denne opførte imidlertid i 1933, ellers havde klubben kunnet fejre 55 års jubilæum.

Formanden fortsatte: "Tilstede i aften er 2 veteraner fra 1942, nemlig Poul Jacobsen og Fini Pede Petersen".

Sidst nævnte - der er søn af købmand N.K. Petersen - fik som tak for sit arbejde både for klubben og for Nordsjællands Skak Union overrakt et magnetskak.

Formanden sluttede sin tale med at motivere et leve for klubben med ordene: "Fortsat fremgang under hyggelige former for Espergærde Skakklub", og mon ikke alle var enige med formanden da man efter spisningen havde danset til kl. 01⁰⁰.

Allerød-turneringen

Seks Espergærdespillere stillede op i ALLERØDTURNERINGEN 77, der med god tilslutning og adskillige overraskende resultater blev en succes for Allerød Skakklub med Carsten Buhl i spidsen.

Mesterklassen fik Eric Nicolaisen fra Helsingør som vinder med $5\frac{1}{2}$ points. Eric vandt senest vor egen EMT 76, så han er åbenbart "inde i en stime". Den kun 15 årige Dennis Rej Pedersen, Frederiksholm var turneringens store positive overraskelse. Med $4\frac{1}{2}$ points nåede han en delt 3.-4. plads.

Vor egen JØRGEN HANSEN gjorde et nyt forsøg på at vende tilbage til mesterklassen, og denne gang lykkedes det. Jørgen scorede nøjagtigt de krævede $5\frac{1}{2}$ points og besatte dermed 1. pladsen i 1.kl. I 2. kl. stillede VAGN JENSEN og MAX HANSEN op. Uden at spille overbevisende nåede de begge 3 points og sluttede midt i feltet. I 3. kl. havde vi OTTO LYHNE, HOLGER IPSEN og ARNE MØLLER CHRISTENSEN. Otto havde gode kort på hånden før afgerende runde, men forpassede chancen og nåede ialt 4 points. Holger nøjedes med 2 points og Arne var så beskeden at et 0 for samtlige runder var den uundgåelige følge - bedre held næste gang!

Dameturneringen i Degersfoss

Pamela Stewart har igen repræsenteret ES ved en international dameturnering. Denne gang i DEGERSFOSS i Sverige, hvor ikke færre end 34 kvindelige skakspillere - er det mon rekord for en dameturnering - mødtes i et week-end stævne i begyndelsen af oktober.

Det var et stærkt selskab Pam var kommet i, så hendes score på 50% i 7 runder var absolut en god indsats. Turneringen blev vundet af PIA CRUMLING, Sverige foran SIV BENGTSOON, Sverige begge med 6 points. Nr. 3 blev ELSE THYGESEN, Danmark foran MERETE HAAHR, Danmark og MARGARETE AATOLAINEN, Sverige alle med 5 points. INGRID LARSEN, Danmark scorede 4 points og PAMELA STEWART, Danmark altså $3\frac{1}{2}$ points. Turneringsleder var iøvrigt danskeren Aksel Larsen, der oplyste, at Sverigesmesterskaberne 1978 skal afholdes i Degersfoss.

Pamela boltrer sig rigtigt i det udenlandske! Som nævnt i sidste nummer, er hun samt Jørgen Hansen deltager i en skaktturnering på den engelske kanalø GUERNSEY i efterårsferien!

SKAKBIBLIOTEKET

Biblioteket er åbent hver MANDAG fra kl. 19.30.
Bøger, tidsskrifter m.v. kan kun lånes ved henvendelse til bibliotekaren OTTO LYHNE.

Lånetid: 1 måned (fornyelse efter aftale).

BEMÆRK: Alle bøger i udlån bedes afleveret til bibliotekaren snarest (til registrering) - kig nu efter på hylderne!

Efterlysning

Følgende bøger savnes:

Enevoldsen: "Lærebog i skak. Slutspillet" 3

Euwe: "Åbningsspillet" 1, 3 og 10

FIDEs "Enciclopedia" 3

Alfred Kristensen og Bjørn Nielsen: "Alt om skak"
"Mieses skakbog"

E. Verner Nielsen: "Lær skak af andre"

Andreas Nissen: "Bondeslutspillet i skak"

Westberg: "101 spelöppningsfällor" ex. 2

10. oktober 1977.

Otto Lyhne

AKTUELT

...APROPOS SIMULTAN. Vlastimil Hort har sat ny rekord for simultanspil. Spillede mod 550 spillere og opnåede 477 sejre, 63 remis og 10 nederlag. Det hele på 24 timer og 25 min. Hvert parti varede mindre end 3 minutter!

+++++++//////////////+++++++

...MISFORSTÅELSE I KAFFEBAREN. Frodes kaffesalg går strygende på klubaftenerne. Ja, somme tror tilsyneladende, der er ubegrænset udskænkning for en krone! Vi må nok lige minde om, at det er 1 kr. pr. kop!!! - Der skal jo være balance i regnskabet!

+++++++//////////////+++++++

...TOPSCORERLISTEN. Sæsonens kamp om topscorerværdigheden i klubben startede allerede med Kronborgturneringen. Siden har flittige spillere sanket points i forskellige turneringer. Vi minder om, at også resultater i korrespondanceskak tæller med, så frem med kendsgerningerne!

+++++++//////////////+++++++

...BESØG FRA ENGLAND. Klubben har haft besøg af den i England bo-siddende UWE IBEN, der benyttede et ferieophold i Danmark til dels at tæve "Sjaske" m.fl. i lyn - og dels at melde sig under ES'ses faner igen! Vi har nu en international medlemskreds: Kayser i Brasilien, Mike Sears i USA og Uwe i England! Hvis de skal med på et hold, må det blive i korrespondance!

+++++++//////////////+++++++

...LAD OS HÅBE, DET SKER IGEN! Frederiksborg amts avis bragte et uddrag fra SPRINGEREN nr. 8 under overskriften: "VI TÆVEDE HAVREHOLM OG BORSHOLM". Det skete i 1944 - og forhåbentlig nu igen i 1977, hvor vort B hold skal møde Borsholm den 5. december!!

+++++++//////////////+++++++

...FØDT I ET LYKKEHJUL ? Vår talentfulde junior PETER BRINCK er vist født under en heldig stjerne. I SKAKBLADET ser vi, at Peter har vundet en præmie for anden gang. Peters danske stile giver også præmie hver gang - næsten! Senest er det blevet til en rejse til EF hovedkvarteret i Bruzelles!

+++++++//////////////+++++++

...SÅ ER DET TIDEN IGEN. Kasserer Erling Nielsen ta'r med glæde imod kontingent for årets 4. kvartal, der forfalder d. 1/11. Evt. ændringer m.h.t. adresse, tlf. etc. bedes påført giroindbetalingskortet.

...NYE MEDLEMMER. Også denne gang kan vi byde nogle nye skakfans velkomne i klubben! Hos seniorerne er det KURT G. MATTHIASSEN samt udlandsdanskeren UWE IBEN, der helt ovre fra England savnede forbindelsen med ES! I juniorafdelingen har Andreas nok at se til, idet næsten en halv snes nye skaktalenter træner på livet løs hver mandag! Måske er der en ny Bent Larsen blandt følgende: STEEN LINDEN, PETER MOGENSEN, TANYA HANSEN, THOMAS FAXE, LASSE SØRENSEN, THORBJØRN STEENSEN, DORTE H. JENSEN, THOMAS SØRENSEN og JIMMIE HANSEN.

+++++++//////////////+++++++

...OG SÅ VAR DER skotten, der aldrig kunne blive en helt god skakspiller. Han kunne ikke bekvemme sig til at ofre!

+++++++//////////////+++++++

...KORRESPONDANCESKAK. Vort hold i 3. division har endnu en lille mulighed for at rykke op. Men for at nå de nødvendige 75% i scoring skal Poul Kleiminger og Ebbe Kallenberg vinde resten af deres partier - så vi må nok ta' endnu en tårn i 3. division! Holdet i A rækken er det gået ilde, kun holdleder Fini Pedersen har ydet en god indsats foreløbig uden tabspartier! Næste gang k-spillerne samles til analyse bliver TORS DAG DEN 3. NOVEMBER. Alle k-spillere er meget velkomne til at møde op denne aften!

+++++++//////////////+++++++

...FORMANDSMØDE I NSU. På formandsmødet i Nordsjællands Skak Union er enkeltmandsturneringen 1978 endeligt fastlagt. Der spilles på BYSKOLEN I HILLERØD således: lø./sø. 7.-8.jan., lø.14.jan., lø./sø. 21.-22.jan., lø.28.jan. og lø.4.feb. Turneringsleder bliver Ole Magleby. Vi opfordrer alle skakivrige medlemmer til at notere datoerne allerede nu! På mødet blev iøvrigt FINI PEDERSEN genvalgt som formand for NSU.

+++++++//////////////+++++++

...NYT MATERIALE. Vor samling af skakure er blevet foretaget med to særprægede russiske skakure. De er så store, at selv Ganding kan se, når han taber på tid! Til brug ved mesterkampe har vi også indkøbt 10 nye skakspil, som vi håber ikke bliver blandet med alle mulige afarter af brikker under idiotskak og slige foreteelser!

+++++++//////////////+++++++

...JUBILEUMSGAVE FALDT PÅ ET TØRT STED. Grethe Henriksens gave til klubben i anledning af 35 års jubilæet et meget smukt DEMONSTRATIONSBRÆT var meget velkomment! Under Brinck-Claussens simultanforestilling måtte vi således bruge en omvendt hvid bonde som sort løber - i mangel af bedre!

Spænding til sidste parti i 25 mandsklubkampen mellem Helsingør og Espergærde.

Efter de store klø i 3. runde (15 - 10 til Helsingør) var det vel med beskedne forventninger vi mødte op i Helsingør den 21. september til 4. runde af den halvårslige skakmatch mellem Helsingør og Espergærde skakklubber.

Siden sidste match havde Helsingør-spillere sat deres præg på to stærke mesterturneringer: OLE LARSEN vandt i maj Kronborgturneringen foran blandt andre Mogens Moe, og ERIK NICOLAISEN havde umiddelbart før klubmatchen vundet turneringen i Allerød (hvor JØRGEN HANSEN, ES, iøvrigt blev mester-spiller; referat følger - forhåbentligt - i næste nr.). Endvidere havde Helsingør hentet Per Rosell fra ØBRO's 1. divisionshold til klubben!

Begge hold havde dog en del afbud blandt de stærkeste spillere: Helsingør manglede Niels Granberg og Ib Jensen; vi Kleiminger, Søndergård, Blach og Uhlig. I sidstnævntes fravær måtte Helge Jensen træde til en halv time inde i matchen.

Slutresultatet blev:

<u>Espergærde</u>	12½	vs	12½	<u>Helsingør</u>
1. Søren Riis	½	-	½	Ole Larsen
2. Ebbe Kallenberg	0	-	1	Per Rosell
3. Andreas Zambach	1	-	0	Erik Nicolaisen
4. Jesper Vej	1	-	0	Claus Molin
5. Jørgen Hansen	½	-	½	Poul Jørgensen
6. Sven Brask	0	-	1	Erik Seerup
7. Fini P. Pedersen	½	-	½	N. Leth Svendsen
8. Helge Jensen	0	-	1	Niels Bohse Hendriksen
9. Vagn Ganding	1	-	0	Kim Lykke Olsen
10. Svend E. Lolle	½	-	½	Niels Bryde Nielsen
11. Jesper Riis	0	-	1	Åge Petersen
12. Max Hansen	½	-	½	Niels Dixgård
13. Bent Rasmussen	½	-	½	Poul B. Larsen
14. Karsten Petersen	½	-	½	Erik Hedegård Hansen
15. Pamela Stewart	½	-	½	Cai Würtz
16. Vagn Jensen	1	-	0	Palle Wørmann

17. Stig Theander	o - 1	Johnny Hansen
18. Folke Greisen	o - 1	Ib Ipsen
19. John Garst	o - 1	Kim W. Sørensen
20. Lars Skovbo	½ - ½	Bjarne V. Hansen
21. Peter Jørgensen	o - 1	Arne Hansen
22. Poul Pedersen	1 - o	Robert Jourdan
23. Otto Lyhne	1 - o	Hans Peter Friis
24. René Christiansen	1 - o	Jan Rimer
25. Chr. Leth Svendsen	1 - o	Flemming Petersen

Slutresultatet 12½-12½ kan vurderes både positivt og negativt. Positivt er top præstationerne: på de 10 øverste brætter klarede vi 5 - 5, sidst tabte vi 2½-7½! (Iøvrigt vandt Helsingør 6 - 2 i sin første kamp i 3. division!). Især Søren Riis' og Andreas Zanbachs indsatser er bemærkelsesværdige.

Scoringen i midten, bræt 11-20, hvor vi ellers regner os for de stærkeste, var derimod skuffende. Kun én gevinst og 3½ pts. blev det til.

Sammenlagt efter 4 runder er stillingen dog ikke værre (51½ til Helsingør mod 48½ til Espergærde) end, at vi næste gang på hjemmebane i stærkeste opstilling skulle kunne indhente forspringet.

AZ

Juniorklubkamp mod Helsingør d. 3/11.

Den halvårlige JUNIORKLUBKAMP med Helsingør Skakklub finder sted på TIBBERUPSKOLEN TORS DAG DEN 3. NOVEMBER.

Som sædvanlig stiller begge klubber et 10 mandshold, og denne gang er der nok mere spænding om resultatet end tidligere, idet vi har "mistet" et par af vore stærkeste juniorer til seniorafdelingen!

H O L D E T :

1. Karsten Pedersen	6. Peter Brinck
2. Jesper Riis	7. Stig Theander
3. Max Hansen	8. René Christiansen
4. Lars Skovbo Jensen	9. Henrik Larsen
5. Peter Jørgensen	10. Henrik Dahl

Vi mangler kun 4 points for at vinde den samlede match, idet stillingen p.t. er 21 - 9. Altså en god holdindsats: Så er uret hjemme!

PARTIAFDELING

Ved simultanmatchen mod Bjørn Brinck-Claussen lykkedes det for Leth Svendsen junior at besejre danmarksmesteren. Senior måtte derimod som de fleste andre indkassere et null!

Simultanparti.

Spillet i Espergerde d. 13. oktober 1977.

Hvid : Christian Leth Svendsen. Sort : Bjørn Brinck Clausen.

1 d4 Sf6	15 Se4 f5	29 Kgl g4 (e)
2Sf3 g6	16 Sc3 f4	30 Se2 Dh6
3e3 Lg7	17 e:f S:f	31 h4 Le8
4Ld3 b6	18Lh4 Lc8	32 Te1 Le6
5 o-o Lb7	19 Td2 T:T (b)	33 Lg5 Dh5
6 h3 o-o (a)	20:T Dg5	34 Dc6 h6
7 c4,d6	21 Kh2 S:h3 (c)	35 Sg5 Df7
8Sc3 Sbd7	22 Dd5+ Kh8	36 Ld2 a5
9 b3 e5	23g:Sh3 Sf4+	37 Le3 Le8
10 d:e S:e	24 Kg2 Dg5+	38 Dd5 De6
11 S:S d:e	25 Kh2 Dh4 (d)	39 D:D Opgivet. (f)
12 Lb2 De7	26 Lg2 g5	
13 Dc2 Tad8	27 La3 Lg8	
14:ad1 Sh5	28 Le7 Dh5	

(a) 6 h3. Vel en usædvanlig svækkelse.

(b) 19 Td2. Her ser 19 Sd5 stærkere ud.

(c) 21 -,S:h3. rejlagtlig kombination, der gendrives.

(d) 25 -,Dh4? Bedre at forsøge at få remis ved 25 Df4+.

(e) 29 Kgl. Stærkt nok, men endnu stærkere var 29 Se4, f. eks. 29 -,g4 30 Sf6!

(f) 39 -,Opgivet. Hverken blod, sved eller tårer hjælper mere.

Noter ved N. Leth Svendsen.

Fra Vesterhavsturneringen 1977 bringer vi et Helsingør parti:

Hvid:Niels Bryde Nielsen, Helsingør

Sort: Werner K. Windelboe, Horsens

1. klasse A, 2. runde

1.e4,c5 2.Sf3,d6 3.d4,cxd4 4.Sxd4,Sf6 5.Sc3,a6 6.Le3,e5 7.Sb3,Le6 8.Ld3,d5 9.ehd5,Sxhb 10.Sxd5,Lxd5 11.Dg4,Sc7 12.f3,Sf6 13.Dg3,Ld6 14.Of2,Tc8 15.Sd2,Dc7 16.Se4,Lxe4 17.fxe4, Sg4 18.Of3,Sxe3 19.Dxe3,0-0 20.g4,Tfd8 21.Ke2,Le5 22.Of3,Td6 23.g5,h6 24.h4,De7 25. Tef1,Le7 26.Th3,Dd7 27.Td1,Tc7 28.Tg3,Od8.29.Dh5,De8 30.gxh6,Txc2+ 31.Kf1,Tf2+ 32.Ke1, Dc5 33.Txg7+,Kf8 34.Dg5,Tf1+ 35.Kd2,Txd1+ 36.Ke2,Of2+, hvid opgav. 1 - 0.

MOGENS MOE, der deltager i Espergærde-turneringens jubilæumsklasse, har været så venlig at sende følgende parti til Springerens:

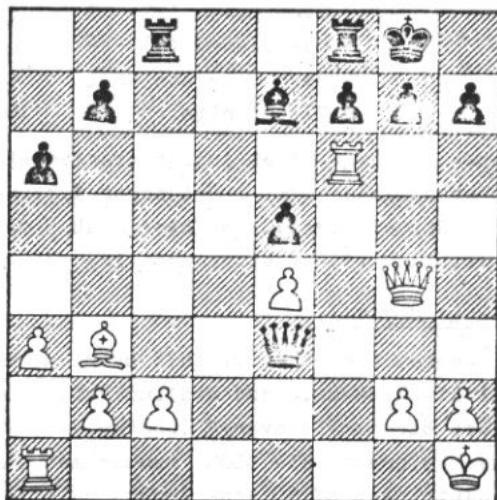
Hvid: Mogens Moe, St.S. Sort: Poul Andersen, K.S.
Spillet i KS's turnering 8/9 1977.

1. e4, c5 2. Sf3, d6 3. d4, cxd4 4. Sxd4, Sf6 5. Sc3, a6 6. f4, e5 7. Sf3, Sbd7. Her plejer sort at spille Dc7, hvilket hindrer hvid i at udvikle løberen til c4.
8. Lc4, Le7 9. o-o, o-o 10. a4, Dc7 11. De2, exf4 12. Lxf4, S e5 13. Lb3, Lg4 14. Kh1, Tac8 15. Lg5. Forhindrer, at sort spiller 15. - , Sc4 pga. 16. Lxf6 og 17. Sd5. 15. -, Dc5 16. Le3, Dc6? Sort er nødt til at spille 16. -, Dc7, og efter 17. Ld4 har hvid en lille fordel. Dårligt er også 16. -, Db4 pga. 17. a5, Sxe4 18. Sd5. 17. Sxe5, dxe5 18. Txf6, Dxc3 19. Dxc4, Dxe3. Sort har bevaret den materielle ligevægt, men nu taber han omgående. Han kunne have trukket pinen ud ved at acceptere at tabe to lette for tårnet, f.eks. 18. -, Dd7 19. Tf3. 20. Txf7, opgivet. Hvis sort slår tårnet, falder Tc8 og senere Tf7. Men han kan heller ikke lade være.

Med venlig hilsen

Mogens Moe
Mogens Moe

Stillingen efter sorts
19. træk.



Sprede træk af klubbens historie II

VENSKABSKAMPE MED ANDRE KLUBBER.

Gennem årene har Espergærde Skakklub dystet med et utal af andre klubber i holdkampe, amtskredskampe og ved diverse mesterskaber. I mange tilfælde har vi imidlertid haft et mere fast - og festligt samarbejde med andre klubber. I 1963 indledtes således et samarbejde med NÆRUM SKAKKLUB, hvor vi to gange årligt spillede venskabskampe med 15 mandshold. Vi havde megen fornøjelse af disse dystere, idet styrkeforholdet var nogenlunde lige. I 1966 kom vi i forbindelse med HARPLINGE SCHACKSELLSKAP fra Halmstads omegn i Sverige, og i de følgende år afviklede vi "TREBYKAMPE" på skift i de 3 byer samtidig med at vi havde forskellige former for festligt samvær, hvor damerne mange gange var med. Minderrige blev f. eks. turen til Harplinge, hvor vi deltog i flere af klubbens fester - bl. a. deres 25 års jubilæum. Vi mødte altid en storlået gæstfrihed. Desværre ebbede samarbejdet med disse to klubber ud i 1971, da vi efterhånden rent styrkemæssigt var blevet for overlegne. Mod Nærum spillede vi i 8 år 16 kampe, hvor vi vandt 12 og tabte 4. Trebykampen, der varede 3 år sluttede også med en Espergærdesejr 17½ points foran Nærum med 14½ og Harplinge med 12.

I 1972 mødte vi tyske klubber i to arrangementer sammen med Helsingør Skakklub. På Landevejskroen i Fredensborg stillede de to klubber et udvalgt 10 mandshold mod BERLEBURG SCHACKVEREIN. Resultatet blev 5-5 efter en jævnbyrdig match, hvor den danske scoring så således ud:

1. Erik Seerup (H) ½	6. Ebbe Kallenberg (ES) ½
2. Sven Brask (ES) 0	7. Ib Jensen (H) ½
3. Ove Jensen (H) ½	8. Vagn Ganding (ES) 1
4. Jørn Pedersen (ES) 1	9. Fini Pedersen (H) 0
5. Claus Molin (H) 1	10. J. Andersen (ES) 0

Samme år havde vi et juniorarrangement sammen med Helsingør, hvor vi på hovedbiblioteket i Helsingør dystede med den stærke tyske klub 1830 fra HAMBURG. Igen havde hver klub 5 deltagere, men tyskerne var skrappe - det blev til et stort nederlag på 3-9.

SIMULTANDYSTER.

Gennem årene har vi haft besøg af mange kendte spillere i klubben til simultankampe mod medlemmerne. I starten turde vi kun binde an med "den bløde mellemvare" (undskyld!). F. eks. kan nævnes, at DSUs spilleudvalgsformand KAJ BLOM sammen med OLE ILLUM TRUELSEN fra Kampklubben i slutningen af 60'erne bød os eftertrykkeligt. I 1968 tog vi mun- den fuld, idet stormester BENT LARSEN gæstede klubben og spillede mod 38 mand. Bent Larsen viste sin styrke ved at gøre kort proces i samtlige partier. 38-0 blev slutresultatet. 1969 besøgte Bent Larsen klubben igen og spillede mod 38 mand. 38-0 blev slutresultatet.

på en stormester nemlig WALTER BROWNEE dengang Australien nu USA. 20 mand stillede op til afklapsning, men helt galt gik det dog ikke, idet sejren kun blev på $18\frac{1}{2}$ - $1\frac{1}{2}$. Til gengæld nedlagde Brownee med imponerende fart vore bedste spillere i et efterfølgende lynarrangement! Så slikkede vi sårene helt frem til 1976, hvor vi inviterede SVEN HAMANN på besøg i klubben. Kun 15 turde binde an med den internationale mester, der dog "nøjedes" med en sejr på 12-3. Jubilæumsåret 1977 har allerede budt på to simultandyster. Midt i ferietiden dukkede SIGFRED FROM, Herning op i Espergærde, og vi fik i hast arrangeret en lille dyst på Tibberupskolen, hvor 20 medlemmer prøvede kræfter mod den seje jyde. 14-6 vandt From, der med sin fornejelige fortælleform var et behageligt bekendtskab. Endelig skal nævnes danmarksmester BJØRN BRINCK-CLAUSSENS besøg til vort jubilæum her i oktober. Bjørn tog sig også af 20 modstandere. Med resultatet $16\frac{1}{2}$ - $3\frac{1}{2}$ var Bjørn så vehlig at fortælle, at modstanden var den hidtil hårdeste, han havde været ude for i en simultandyst.

...fortsættes i næste nummer.

Simultan mod Bjørn Brinck-Claussen

Jubilæumssimultanarrangementet torsdag d. 13. okt. med danmarksmesteren 1977 BJØRN BRINCK-CLAUSSEN blev en dejlig skakaften for de 20 fremmødte. Brinck-Claussen gennemgik først to interessante partier fra begyndelsen af 60'erne, hvor han fik sit skakgennembrud. Det skete i skakolympiaden i VARNA 1962, hvor Brinck-Claussen scorede $6\frac{1}{2}$ points mod 1 stormester og 6 internationale mestre!

Det ene parti var fra samme års HASTINGSTURNERING i England, hvor Brinck-Claussen gjorde det af med et andet kendt navn: SVEN HAMANN. Endelig viste Bjørn et meget interessant parti fra DM 1963 mod stormester BENT LARSEN.

I simultandysten deltog som nævnt 20 spillere - heraf 6 mesterspillere, 1 1.kl., 4 2.kl. og 9 3. kl. spillere. Brinck-Claussen spillede ret hurtigt, men fik efter eget udsagn overraskende god modstand på flere brætter. Allerede kl. 23 var matchen slut, og danmarksmesteren havde hjemført sejren med ialt $16\frac{1}{2}$ - $3\frac{1}{2}$. De to mesterspillere JØRGEN HANSEN og ANDREAS ZAMBACH samt juniorspilleren CHRISTIAN LETH-SVENDSEN vandt deres partier medens POUL JØRGENSEN opnåede remis.

Sidst Brinck-Claussen gæstede Espergærde Skakklub var i forbindelse med vort 25 års jubilæum i 1972, hvor han vandt hurtigturneringen.

JUNIOR

SKAK



Espergærde Skakklub indbyder herved til
JUNIOR TURNERING 1977

for drenge og piger under 14 år.

Sted: Tibberupskolen, Idrætsvej ved Espergærdehallen.

Tid : Lørdag/søndag d. 12. og 13. nov., lørdag d. 19. nov., lørdag/søndag d. 26. og 27. nov. og lørdag/søndag d. 3. og 4. dec. Alle dage kl. 12 til 14.

Ialt 7 runder med 1 time pr. parti.

Pris: 10 kr. pr. deltager, der betales senest første spilledag til Helge Jensen.

TILMELDING: Til Helge Jensen, Hvilevej 8, 3070 Snekkersten, tlf. 220757 senest fredag d. 11. november.

Præmier: Der er præmie til hver 4. deltager!

Bemærk: Der er gode tog- og busforbindelser til Espergærde.

Med venlig hilsen
Helge Jensen

Juniormonradturneringen har fået meget fin tilslutning i år af mange nye juniorer.

Til årets Monradturnering har 3 nye spillere tilmeldt sig: THOMAS SØRENSEN, HENRIK MULLER, og LASSE SØRENSEN som vi ønsker held og lykke!

På nuværende tidspunkt er 3 runder af turneringen spillet så slutresultatet er endnu åbent:

1. Thorleif Hansen	3	pts.	
2. Steen Lindén	2½	"	
3. Lars Grønlund	2	"	(2 partier)
4. Tanya Hansen	2	"	
5. Hanne Tais	2	"	
6. Erling Rasmussen	2	"	
7. Henrik Müller	2	"	
8. Christian Pedersen	1½	"	(2 partier)
9. Lasse Sørensen	1½	"	
10. Henrik Petersen	1	"	(2 partier)
11. Allan Lind	1	"	
12. Thomas Faxé	1	"	
13. Marianne Jensen	1	"	
14. Maj Theander	1	"	(2 partier)
15. Morten Steensen	1	"	
16. Thomas Sørensen	½	"	
17. Dorte Jensen	0	"	

Ved siden af Monradturneringen har der været afholdt en "Find-trækkene"-konkurrence, som MARIANNE JENSEN vandt, mens STEEN LINDÉN og ALLAN LIND har vundet hver sin hurtigskakturnering.

Til løserturneringen er der indkommet meget få løsninger - måske var opgaverne for svære - derfor udsættes afleveringen til d. 14. november, hvor de kan afleveres sammen med denne måned opgaver.

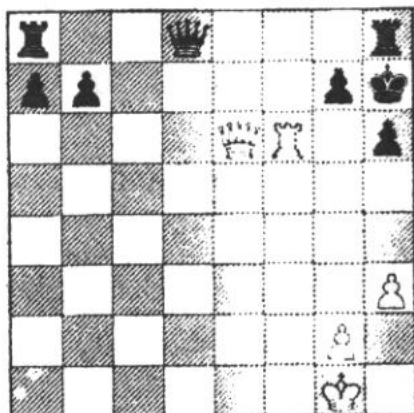
Endvidere kan I tilmelde jer til to nye spændende turneringer hos Helge Jensen eller hos Andreas:

1. MESTERSKABET for Frederiksborg Amt afholdes LØRDAG D. 29. OKTOBER på Asminderød-skolen i Fredensborg. Indskuddet bliver kun 5 kr. og ved at score 4½ pts af 6 mulige kommer man til DANMARKSMESTERSKABET i ODENSE!!!

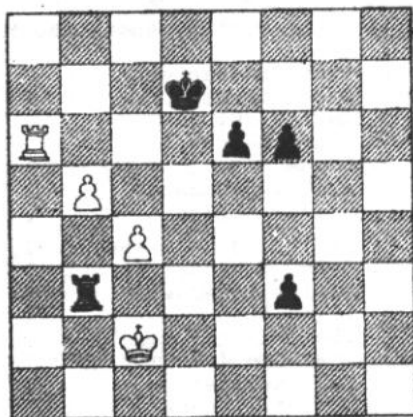
2. ESPERGÆRDE SKAKKLUB afholder samtidigt med de voksne turnering en åben juniorturnering over 7 runder med præmie til hver fjerde deltager. Indskud kun 10 kr!

LØSERTURNERING

Opgaverne i dette nummer er en del lettere end de sidste. Det skal jo ikke være lige svært hver gang!! Bare klø på!!



Opgave 3 5 points
Hvid trækker og sætter mat.
Det er da nemt, ikke?



Opgave 4 5 points
Sort trækker. Hvad bliver re-
sultatet af stillingen?

Løsninger afleveres som nævnt inden d. 14/11 til ANDREAS. Vi håber at modtage mange løsninger denne gang. HUSK at der er flotte bogpræmier til de, der scorer flest points i løbet af vinteren!

S K O L E S K A K

Ebbe Kallenberg er i fuld sving med skoleskak på MØRDRUPSKOLEN og på SNEK-KERSTEN skole. Begge steder er mange skakivrige juniorer i færd med mærkeprøver, turneringer osv.



Har De lyst til at spille skak, mens De venter på maden?

INDIVIDUELT Skole Skak



MESTERSKAB

Frederiksborg Amt



PÅ ASMINDERØD SKOLE - Fredensborg

Enkeltmandsturneringen 1977. ★

LØRDAG

29. Oktober

- 1. runde kl. 9.00 - 10.00
- 2. runde kl. 10.15 - 11.15
- 3. runde kl. 11.45 - 12.45
- 4. runde kl. 14.00 - 15.00
- 5. runde kl. 15.15 - 16.15
- 6. runde kl. 16.30 - 17.30

T.I.D.S.S.K.E.M.A.

Frokost kl. 12.45 kl. 14.00

Pramieuddeling

Stævne slut kl. 19.30

Tilbud til alle skolebørn.

Gruppe	A	15 år ... født = 1962	ELLER FØR
- " -	B	13-14 år født = 1963 - 64.	
- " -	C	11-12 år født = 1965 - 66.	
- " -	D	10 år ... født = 1967, ELLER SENERE	

HUSK!
CPR.
NR.



TILMELDNING Gennem KLUBLEDER-ELLER SKOLEN! INDEN 26. OKTOBER.

AFGANG TIL STÆVNET FINDER STED MED TOG NORDBANEN):

- Fra Helsingør: kl. 8.16
- Snekkersten : kl. 8.21
- Hørdrup : kl. 8.26

TORLEDERE: Ebbe Kallenberg og Andreas Zambach.

NOGLE MATEMATISKE
SÆTNINGER OM SKAK.

Selv om man synes at et skakparti kan forløbe på uendeligt mange måder, er antallet af mulige spil faktisk begrænset. Til skakspillet svarer et kæmpe „variant-træ“, og 2 spillere vil, hvis ingen ulovligheder er begået, altid finde sig et eller andet sted i træet. Til belysning af det, konstruerer jeg et meget simpelt spil.

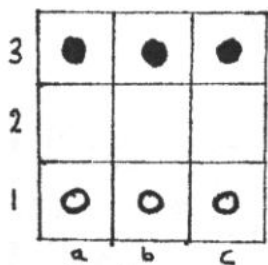


Fig 1.

- A) Hvid starter, hvorefter spillerne skiftes.
- B) Brikkerne, bevæges som bønder.
- C) Hvis en spiller ikke kan flytte, har han tabt!
- D) Besætter en spiller modsatte baglinie, har han vundet.
- E) „Skak“ skal pareres, -d.v.s truer fx. hvid med at besætte sorts baglinie, skal truslen pareres.

F) Man må ikke spille sig selv i „skak“.

Variant-træet ser sådan ud:

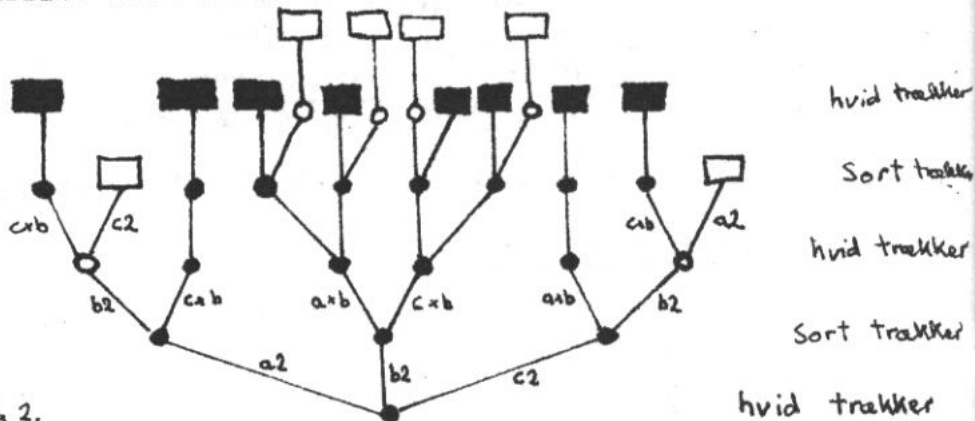
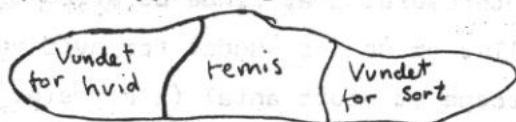


Fig 2.

□ betyder at hvid har vundet, -■ at sort har vundet.
○ betyder at sort vinder ved korrekt spil, -○ at hvid vinder ved korrekt spil.

Trøst dig dog kære skakven,-det kan nemlig ikke lade sig gøre at lave variant-træet for skak, idet antallet af knudepunkter i træet er større end antallet af partikler i verdensrummet, og en „nedskrivning“ ville således ikke være mulig, da hvert knudepunkt ville kræve mere end 1 elementar-partikkel.

Det, at det i praksis ikke kan lade sig gøre, generer os imidlertid ikke i at betragte enhver stilling som et knudepunkt i et gigantisk variant-træ. Alle knudepunkter kan inddeles i 3 grupper:- „(Se fig 3)



Man indser nu let, at følgende gælder.

Sæt: Man kan ikke forbedre en stilling, kun forværre den.

Sidder man fx. med en stilling, hvor der på det til stillingen svarende knudepunkt i variant træet står „remis“, kan selv det bedste dronningeofer, selv det mest dybsindige kongetræk, selvfølgelig ikke overlade modstanderen en stilling, der er tabt for ham ved korrekt spil.

Def: Man laver en „dobbeltfejl“ hvis man forandrer en vundet stilling til en tabt. 1 dobbeltfejl = 2 aml. fejl.

Antager man at udgangstillingen er remis, kan man let indse.

Sæt: Hvis hvid (sort) har vundet et skakparti, har han lavet precis 1 fejl mindre end sort. (hvid)

Endvidre at:

Sæt: Hvis et skakparti ikke er blevet remis, har de 2 spillere tilsammen begået et ulige antal fejl. (Ved remis et lige antal)

Er udgangstillingen derimod vundet for hvid, gælder:

Sæt: Vinder sort, har hvid lavet præcis 2 fejl mere end sort. (Ved remis 1 fejl mere, og vinder hvid har de 2 spillere lavet ligemange fejl.)

Uanset om udgangstillingen er „korrekt“ eller ikke, gælder der altså.

Sæt: Man kan højest lave 2 fejl mere end sin modstander.

Samtlige sætninger kan let bevises (Prøv selv!)....

Hvis man nu er interesseret i at finde ud af, om udgangstillingen er remis, eller om den er vundet for hvid ved korrekt-spil, kan man undersøge et stort antal (stormester)partier og se på antallet af spørgsmålstegn i partierne. (Man må dog korigere, således at man ser bort fra spørgsmålstegn ved træk, man ikke mener ændrer stillingens karakter. (Fx. hvis træk udføres i en tabt stilling) Endvidere må man sætte 2 spørgsmålstegn, når og kun når, man mener at et træk ændrer en gevinststilling til en tabstilling.)

Hvis nu fx. antallet af gevinstpartier der indeholder et ulige antal spørgsmålstegn, er større end antallet af partier, der indeholder et lige antal, har man altså statistisk mulighed for at „bevise“ (Sandsynliggøre) at udgangstillingen er remis. *

God fornøjelse Søren R.

* Det tror man selvfølgelig på hvis man er idealist.



program

- MANDAG 24.okt. : HOLDKAMPE + hængepartier.
TORSDAG 27.okt.: Hængepartier + hyggeskak.
SØNDAG 30.okt. : MESTERRÆKKEKAMPE.
MANDAG 31.okt. : Monradturnering 7. runde.
TORSDAG 3.nov. : JUNIORKLUBKAMP + K- analyse.
SØNDAG 6. nov. : ESPERGÆRDETURNERING STARTER!
MANDAG 7. nov. : Monradturnering 8. runde.
TORSDAG 10.nov.: Hængepartier + hyggeskak.
LØRDAG 12.nov. : ESPERGÆRDETURNERING.
SØNDAG 13.nov. : ESPERGÆRDETURNERING.
MANDAG 14.nov. : HOLDKAMPE + hængepartier.
ONSDAG 16.nov. : B holdkamp i Helsingør.(ES 3).
TORSDAG 17.nov.: Hængepartier + hyggeskak.
LØRDAG 19. nov.: ESPERGÆRDETURNERING.
SØNDAG 20.nov. : MESTERRÆKKEKAMPE.
MANDAG 21.nov. : Hængepartier i monradturnering.
TORSDAG 24.nov.: Hængepartier + hyggeskak.
LØRDAG 26. nov.: ESPERGÆRDETURNERING.
SØNDAG 27. nov.: ESPERGÆRDETURNERING.
MANDAG 28. nov.: Monradturnering 9. runde.

ESPERGÆRDE SKAKKLUB:

Spillested: Tibberupskolens festsal,
Ildrætsvej, 3060 Espergærde.

Spilletid : Mandag og torsdag kl.19.30-23.30.

Formand : Helge Jensen, Hvilevej 8,
3070 Snekkersten, tlf. 220757.

Sekretær : Ole Magleby Sørensen, Blichersvej 39,
3000 Helsingør, tlf. 212499.

Kasserer : Erling Nielsen, Boserupvej 251,
3050 Humlebæk, tlf. 190483.

Redaktør : Andreas Zambach, Holtebakken 73,
2990 Nivå, tlf. 247290.

KONTINGENT: 60 kr.pr.kvartal (passive, pensionister og studerende dog 30 kr.).

Juniorer 25 kr. pr. kvartal (passive dog 15 kr.).

Opkrævning: Pr. giro. (nr. 144537) senest den
1/2, 1/5, 1/8 og 1/11.

SPRINGEREN sendes til alle medlemmer - samt efter anmodning til andre interesserede mod betaling af porto.